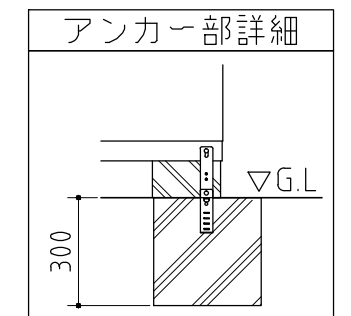


※ 付属の棚板は2枚になります。



品番	部品名	材料(材質)	単位	mm
1	ベース	F12	1.2+1.0	
2	ベース下枠	F12	1.2+1.0	
3	側板	F12	0.6	
4	壁パネル	F12	0.5	
5	屋根	F12	0.6	
6	扉	F12	0.6	
7	床パネル	F12	0.6	
8	棚板(2枚)	F12	0.5	

F12→溶融亜鉛めっき鋼板 (JIS G 3302)
※ベース調整範囲: 32mm

仕様図 <縮尺> S=1/20

機種名 **BJX-135E**

○有効開口寸法: 1200×1735 (mm) ○床面積: 0.68㎡(0.21坪)